



NAP Classic - Spröjsräcke

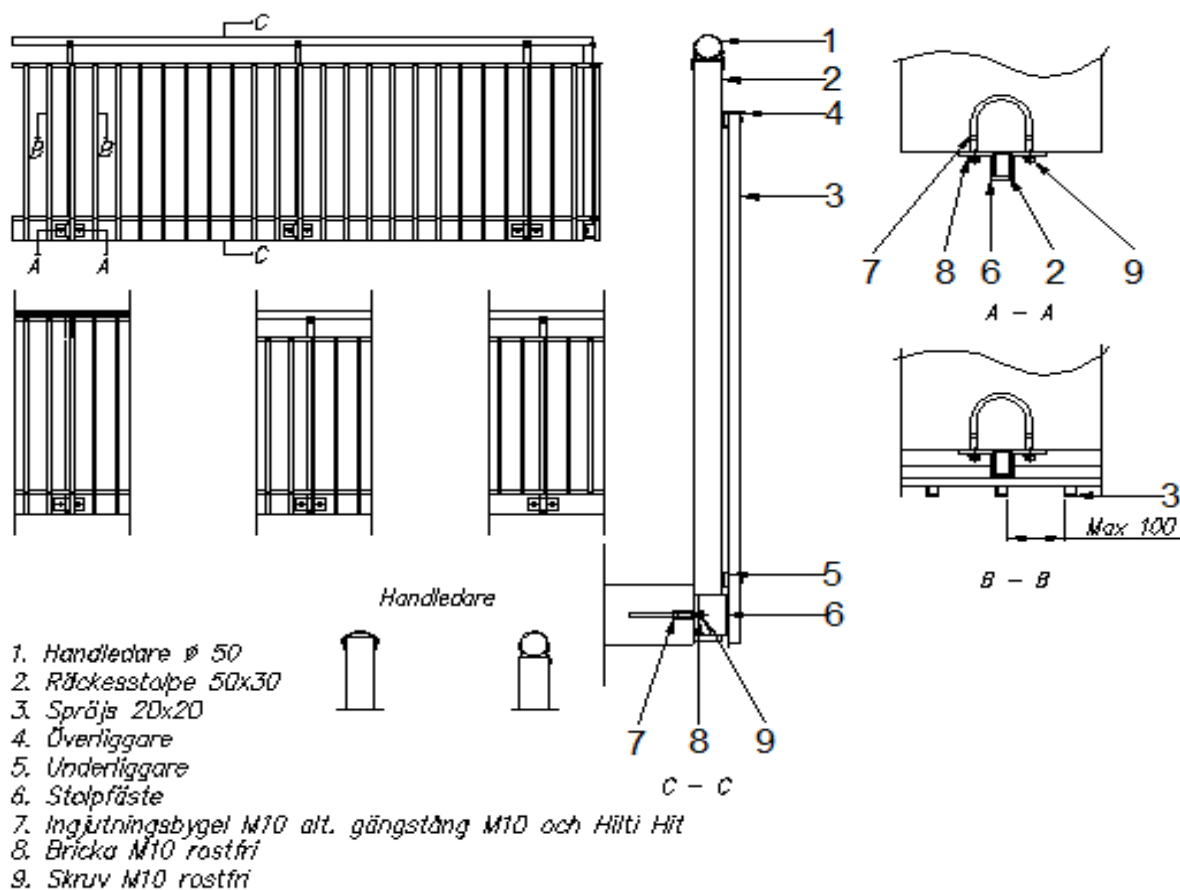


Classic spröjsräcke kan användas både till renoveringar och till nybyggnation.

Räckets fyllning består av fyrkantsprofil 20x20 millimeter i valfri standardkulör.

Olika utförande finns såsom täckning eller ej av balkongplattans sida och hur högt upp spröjsen skall gå mot handledaren.

Räcket kan kompletteras med glas eller laminat.



Kvalitet: NAP Byggsystem är certifierade enligt SS EN 1090 och ISO 9001, vilket garanterar att vi följer gällande regler och att vi levererar en jämn och hög kvalitet. Vi arbetar även förebyggande och strävar efter minsta möjliga miljöpåverkan samtidigt som vi ser till att våra produkter är återvinningsbara.